



Açıklama

Genel Amaçlı Basınç Ölçerler, yüksek ölçüm hassasiyetinin gerekli olmadığı farklı endüstriyel uygulamalardaki basınç ölçümleri için tasarlanmıştır. Farklı gövde tasarımlarına ve geniş basınç ölçüm aralığına sahip bu manometreler, Bakır Alaşımlarını aşındırmayan proses akışkanları ile uyumludurlar.

Endüstriyel Uygulamalar

Su ve atık su arıtma tesisleri, makine imalatı, ısıtma ve iklimlendirme sistemleri, hidrolik ve pnömatik sistemler, proses hatları

Genel Özellikler

Uygunluk:

EN 837-1

Gösterge Çapı (mm):

Ø40, Ø50, Ø63, Ø100

Birim:

bar/psi

Ölçüm Aralığı :

Ø40 : -1/0, 0/1...400 bar (-15/0, 0/15...6000 psi)

Ø50, Ø63, Ø100 : -1/0, 0/0,6...600 bar (-15/0, 0/9...9000 psi)

Eşdeğer manovakum aralıkları

Hassasiyet Sınıfı:

KL 2,5 (İsteğe Bağlı: KL1,6)

Hassas Ölçüm Aralığı:

Tam Skala Değerinin %75'i

Aşırı Basınç Dayanımı:

1,25xTam Skala Değeri (100 bar'a kadar)

1,15xTam Skala Değeri (100 bar-600 bar arası)

1,1xTam Skala Değeri (600 bar ve üzeri)

IP Koruma Sınıfı : IP41

Modeller: Standart

Çalışma Sıcaklığı Aralığı:

Ortam: -20°C...60°C

Proses: -20°C...60°C

Proses Bağlantısı:

Ø40 : G1/8"B

Ø50 : G1/4"B, G1/8"B

Ø63 : G1/4"B, G1/8"B

Ø100 : G1/2"B, G1/4"B

Malzemeler:

Bourdon Tüpü:

Bakır Alaşımli

Vida Bağlantısı:

Pirinç

Gövde:

Siyah Boyalı Metal, Plastik (Siyah)

Kapak:

Ø100 : Siyah Boyalı Metal

Mekanizma:

Pirinç

Cam:

Ø40, Ø50, Ø63: Akrilik

Ø100: Cam (İsteğe Bağlı: Akrilik)

Kadran:

Alüminyum

İbre:

Plastik

(Ø50, Ø63, Ø100 İsteğe Bağlı: Alüminyum)

Opsiyonlar:

Diğer Proses Bağlantıları

Diğer Basınç Birimleri

Müşteriye Özel Kadran Tasarımı

Titreşim Sönümleyici Mekanizma (Vib-Lock)

Gümüş Kaynak

Kaplamalı Gövde ve Basınç Algılama Elemanı

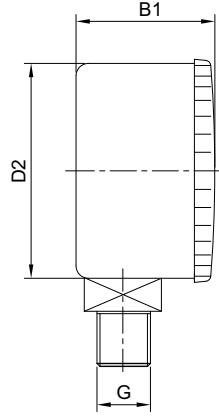
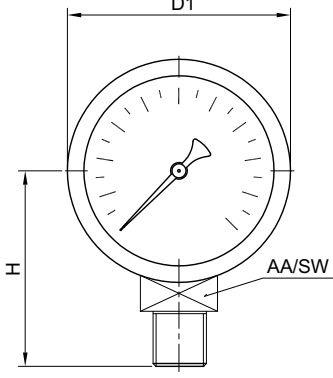
Azot (N) Kadranı

Oksijen (O) Kadranı

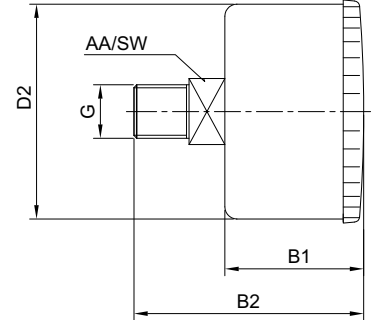
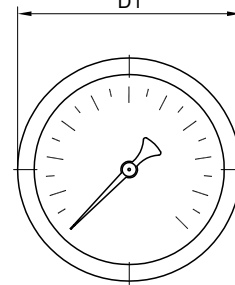
Argon (Ar) Kadranı

Boyutlar (mm)

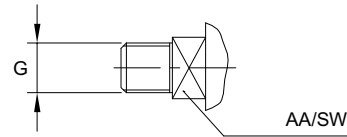
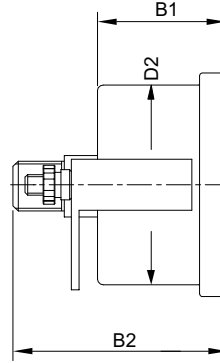
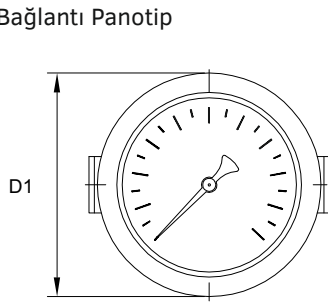
01-Altan Bağlantı



02-Arkadan Bağlantı

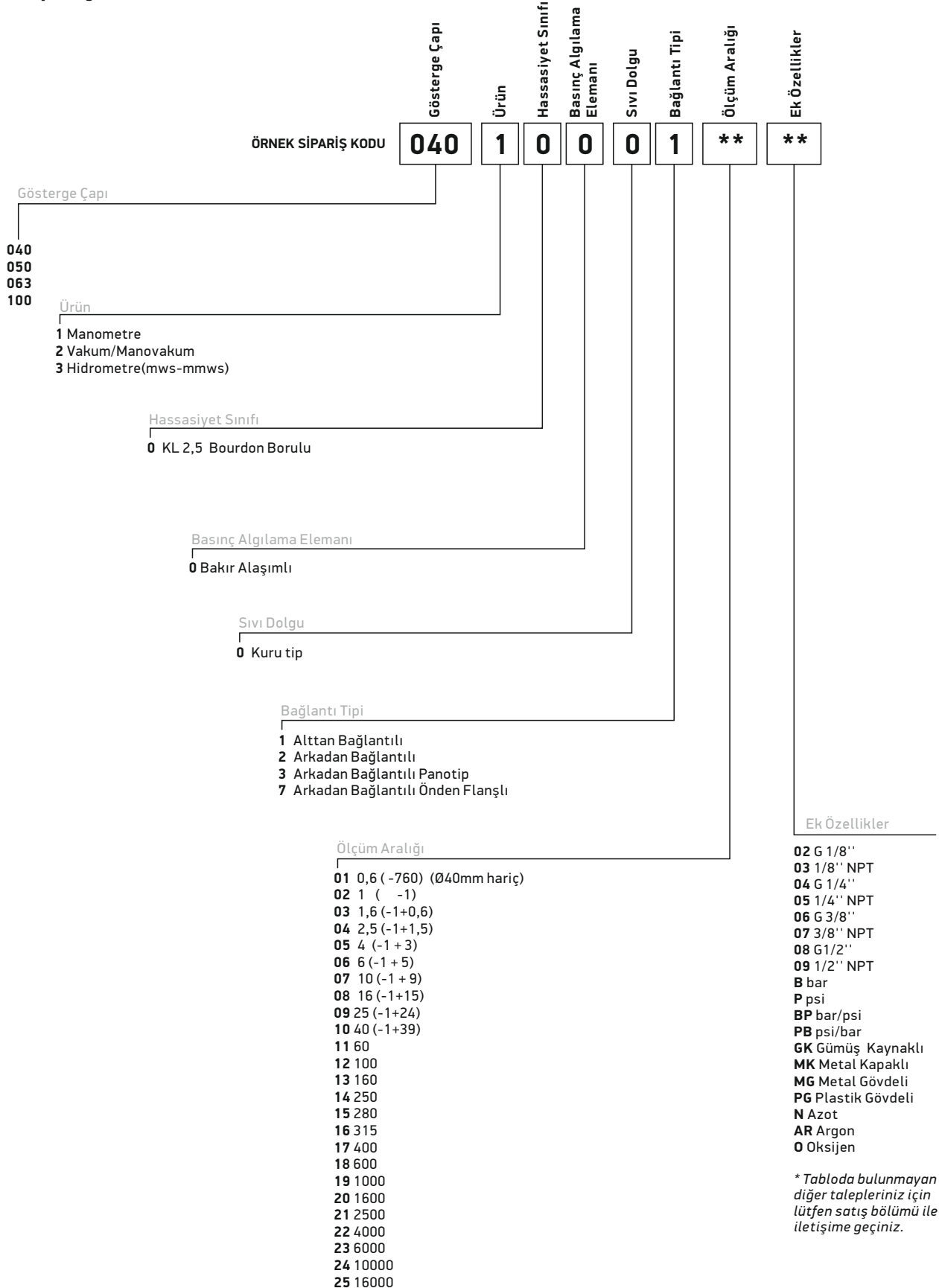


03-Arkadan Bağlantı Panotip



Ø	Bağlantı Şekli	Versiyon	Gövde	Cam	Kapak	D1	D2	B1	B2	H	G	SW
40	Altan	Standart	Metal	Plastik	-	40,5	39	24	-	35,5	G1/8"	12
		Opsiyon	Plastik	Plastik	-	40,5	40	24	41	-	G1/8"	12
	Arkadan	Standart	Metal	Plastik	-	40,5	39	24	40,5	-	G1/8"	12
	Arkadan Panotip	Standart	Metal	Plastik	Metal	43	39	24,5	41,5	-	G1/8"	12
50	Altan	Standart	Plastik	Plastik	-	49,2	49,8	29	-	46,8	G1/4"	14
		Opsiyon	Metal	Plastik	-	49,2	49,2	29	-	44	G1/4"	14
	Arkadan	Standart	Plastik	Plastik	-	49,2	49,8	29	51,5	-	G1/8"	14
		Opsiyon	Metal	Plastik	-	49,2	48	29	51,5	-	G1/8"	14
		Arkadan Panotip	Standart	Metal	Plastik	Metal	56	50	15	50,5	-	G1/4"
63	Altan	Standart	Metal	Plastik	-	62,3	62	28	-	55	G1/4"	14
		Opsiyon	Plastik	Plastik	-	62,3	62,3	31	-	55	G1/4"	14
			Metal	Plastik	Metal	63	62	27	-	53	G1/4"	14
	Arkadan	Standart	Metal	Plastik	-	62,3	62	30	-	52,8	G1/4"	14
		Opsiyon	Plastik	Plastik	-	62,3	62,6	30,5	52	-	G1/4"	14
		Arkadan Panotip	Standart	Metal	Plastik	Metal	63	62	30	50	-	G1/4"
100	Altan	Standart	Metal	Cam	Metal	100	98,5	32,5	-	84	G1/2"	22
		Opsiyon	Metal	Plastik	-	98,8	98,5	32	-	84	G1/2"	22
	Arkadan	Standart	Metal	Cam	Metal	100	98,5	32,5	55	-	G1/4"	14

Nasıl Sipariş Edilir?



Sertifikalar ve onaylar



Türkiye Standartları Enstitüsü Uygunluk Belgesi

EN ISO 9001

ISO 9001 Kalite Yönetim Sistemi



TURKAK Kalibrasyon Laboratuvarı Akreditasyon Sertifikası



2014/68/EU Basınçlı Ekipmanlar Direktifi Uygunluk Sertifikası



211/65/EU Tehlikeli Maddelerin Kısıtlanması Direktifi Uygunluk Beyanı



Gost Sertifikası

*PAKKENS mamullerinin sahip olduğu sistem ve kalite belgeleridir.
Mamul ve mamul grupları bazında belgeler farklılık gösterebilir.*