



Açıklama

Paslanmaz Hassas Basınç Ölçerler, yüksek ölçüm hassasiyetinin gerekli olduğu farklı endüstriyel uygulamalardaki basınç ölçümleri için tasarlanmıştır. Farklı gövde tasarımlarına ve geniş basınç ölçüm aralığına sahip bu manometreler, AISI 316L malzemeyi aşındırma-yayan proses akışkanları ile uyumludurlar. Ürünlerde kullanılan sıvı dolgusu, bu basınç ölçerlere etki eden yüksek dinamik basınç kuvvetlerinin ve titreşimin etkilerini azaltmak için kullanılır.

Endüstriyel Uygulamalar

Su ve atık su arıtma tesisleri, makine imalatı, ısıtma ve iklimlendirme sistemleri, hidrolik ve pnömatik sistemler, proses hatları

Genel Özellikler

Uygunluk:

EN 837-1

Gösterge Çapı (mm):

Ø100, Ø160, Ø250

Birim:

bar/psi

Ölçüm Aralığı :

-1/0, 0/0.6...1000 bar (-15/0, 0/9...15000 psi)
Eşdeğer Manovakum aralıkları

Hassasiyet Sınıfı:

KL 1,0

Hassas Ölçüm Aralığı:

Tam Skala Değerinin %75'i

Aşırı Basınç Dayanımı:

1,25xTam Skala Değeri (100bar'a kadar)
1,15xTam Skala Değeri (100bar-600bar arası)
1,1xTam Skala Değeri (600bar ve üzeri)

IP Koruma Sınıfı :

IP65

Modeller:

Doldurulabilir
Sıvı Dolgulu: Gliserin (İsteğe Bağlı: Silikon Yağı)

Çalışma Sıcaklığı Aralığı:

Ortam: -20°C...60°C
Proses: 100°C (Sıvı Dolgulu)
200°C (Doldurulabilir)

Proses Bağlantısı:

G1/2"B

Malzemeler:

Bourdon Tüpü:

AISI 316L

Vida Bağlantısı:

AISI 316L

Gövde:

AISI 316L

Kapak:

AISI 316L

Mekanizma:

Paslanmaz Çelik

Cam:

Emniyetli Cam

Kadran:

Alüminyum

İbre:

Alüminyum

Opsiyonlar:

Diğer Proses Bağlantıları

Diğer Basınç Birimleri

Ayarlanabilir İbre

Titreşim Sönümleyici Mekanizma (Vib-Lock)

Müşteriye Özel Kadran Tasarımı

Azot (N) Kadranı

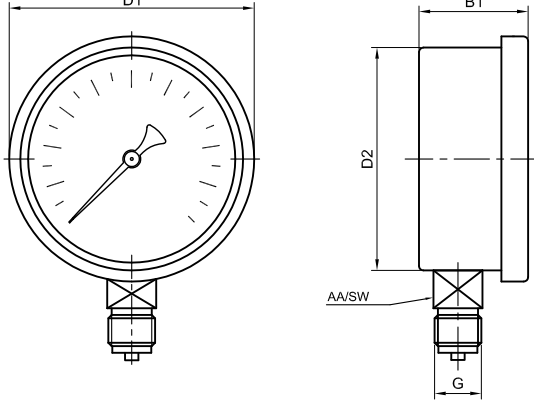
Oksijen (O) Kadranı

Argon (Ar) Kadranı

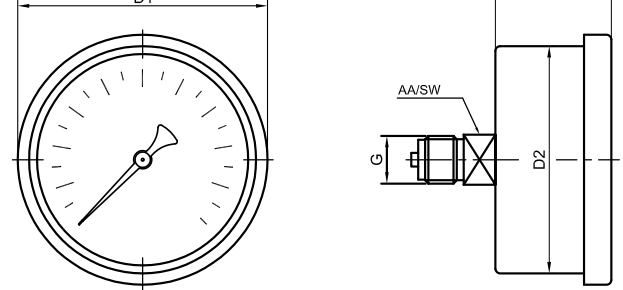
Amonyak (NH₃) Kadranı

Boyutlar (mm)

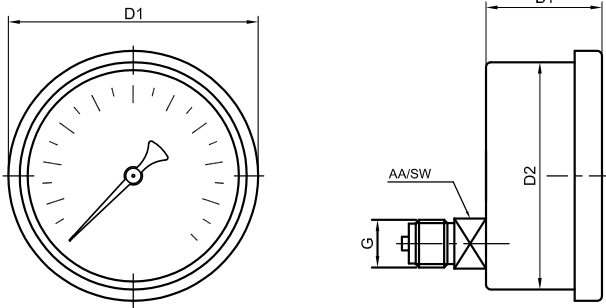
01-Altan Bağlantı



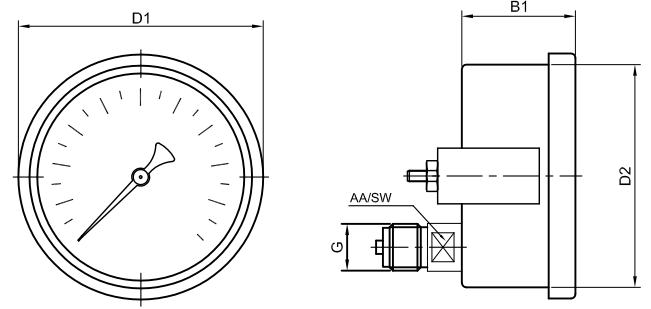
02-Arkadan Bağlantı



03-Arkadan Bağlantı, Eksenden Kaçık

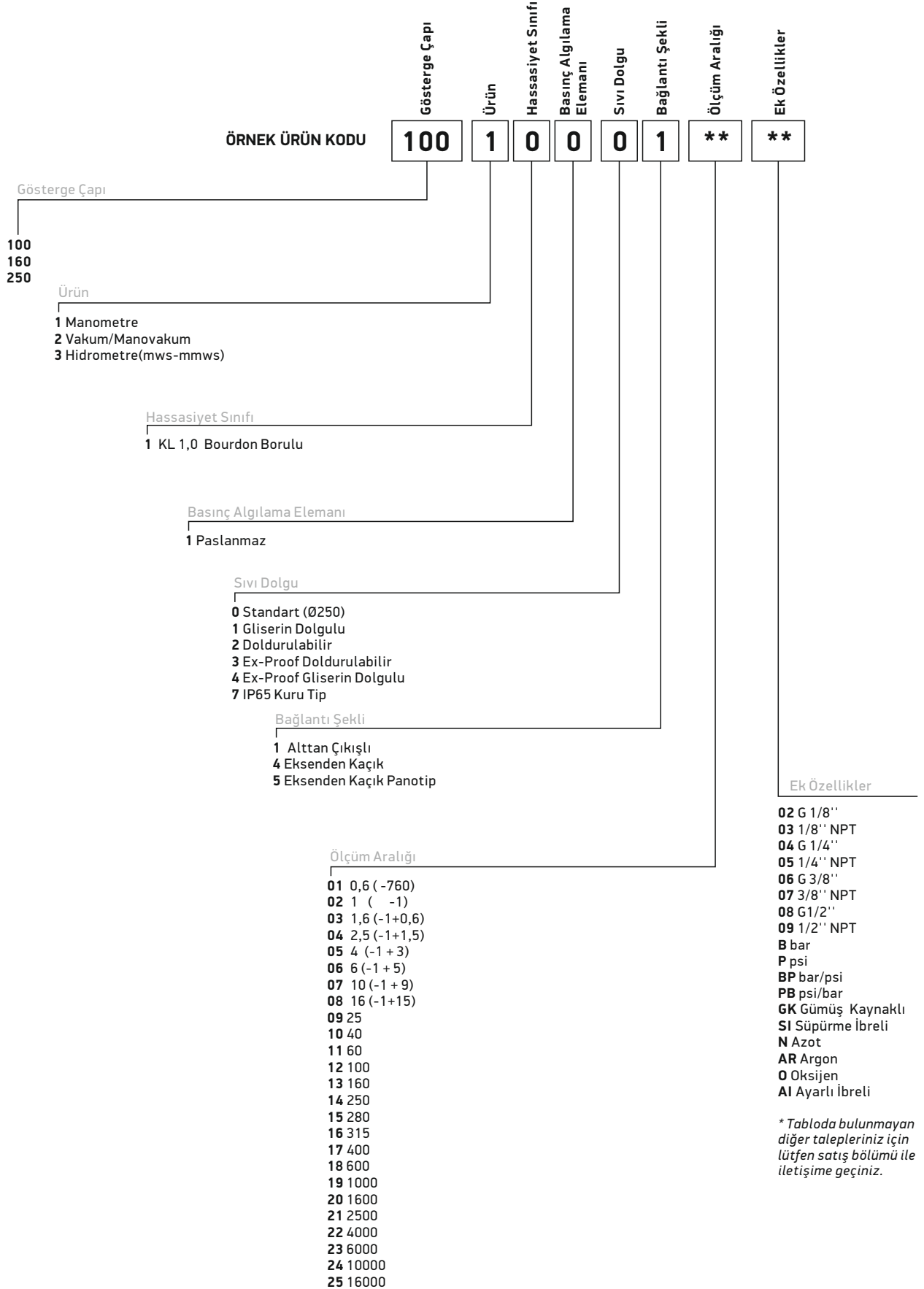


04-Arkadan, Pano Tip, Eksenden Kaçık Bağlantı



NÇ	Bağlantı Şekli	Versiyon	Gövde	Cam	Kapak	D1	D2	B1	G	AA/SW
Ø100	Altan	Standart	AISI316	Cam	AISI316	110	100	48	G1/2"	22
	Ark.Bağ.Eksenden Kaçık	Standart	AISI316	Cam	AISI316	110	100	48	G1/2"	22
	Ark.Bağ.Eks.Kaç.Pano Tip	Standart	AISI316	Cam	AISI316	110	100	48	G1/2"	22
Ø160	Altan	Standart	AISI316	Cam	AISI316	174	158	48	G1/2"	22
	Ark.Bağ.Eksenden Kaçık	Standart	AISI316	Cam	AISI316	174	158	48	G1/2"	22
	Ark.Bağ.Eks.Kaç.Pano Tip	Standart	AISI316	Cam	AISI316	174	158	48	G1/2"	22
Ø250	Altan	Standart	AISI316	Cam	AISI316	250	242,8	52	G1/2"	22
	Arkadan	Standart	AISI316	Cam	AISI316	250	242,8	52	G1/2"	22

Nasıl Sipariş Edilir?



Onaylar:

Türk Standartları Enstitüsü Uygunluk Belgesi



ISO 9001 Kalite Yönetim Sistemi



TURKAK Kalibrasyon Laboratuvarı Akreditasyon Sertifikası



2014/68/EU Basıncılı Ekipmanlar Direktifi Uygunluk Sertifikası



211/65/EU Tehlikeli Maddelerin Kısıtlanması Direktifi Uygunluk Beyanı



Gost Sertifikası



2104/34/EU Muhtemel Patlayıcı Ortamda Kullanılan Teçhizat ve Koruyucu Sistemler Direktifi Uygunluk Sertifikası

*PAKKENS mamullerinin sahip olduğu sistem ve kalite belgeleridir.
Mamul ve mamul grupları bazında belgeler farklılık gösterebilir.*