

TÜRBİN DEBİMETRELER

SERİSİ SS-304 TÜRBİN DEBİMETRELER



ÖZELLİKLER

- S-Meter SM Serisi Paslanmaz Çelik Türbin debimetrelerin gövdesi SS 304 malzemeden imal edilmiştir. Opsiyon olarak SS-316 da yapılabilir.
- Çelik türbin yapısıyla endüstrinin bir çok alanı için sağlam, hassas ölçüm yapan bir üründür.
- Standart modellerin çalışma sıcaklığı 120°C olup, opsiyonel 150°C lik modeller vardır.
- SM model türbin sayaçlar farklı gösterge seçenekleriyle muhtelif sayıcı, PLC gibi otomasyon sistemleriyle de bağlantı kurabilirler.
- Ex-Proof ortamlar için özel gösterge modelleri mevcuttur.

UYGULAMALAR

- Gıda, su, demineralize su gibi max. 200 cst viskoziteye kadar olan temiz sıvılarda kullanılabilirler.
- Ağır çalışma şartlarındaki endüstriyel uygulamalar için uygundur.
- Paslanmaz çelik yapısıyla gıda sanayiinde süt, meyve suyu gibi hijyenik sıvıların ölçümünde,
- Kozmetik ve ilaç sanayiinde tekstil, boya, kağıt üretim tesislerinde,
- Ex-Proof özellik gerektiren kimyasal ve petro kimyasal ortam uygulamalarında,
- Dikey ve Yatay montaj gerektiren uygulamalarda,
- Belli bir miktarın otomatik olarak alınması istenen dolum kontrol uygulamalarında kullanılabilirler.

SM SERİSİ SS-304 TÜRBİN DEBİMETRELER

SM 304 paslanmaz Çelik Türbin sayaçlar özellikle düşük basınç kaybı değeri nedeniyle yüksek verim aralıklarına sahiptir. Yüksek sıcaklığa dayanıklı (120°C veya 150°C) Çelik gövdesi sayesinde ağır çalışma ve çevresel şartlara mukavemeti son derece yüksektir.

Aynı zamanda farklı gösterge çeşitleriyle lokal veya Remote montajlı göstergeli, veya sadece sinyal çıkışlı olarak otomasyon sistemlerine bağlanabilir. Bu özellikleri sayesinde hem normal ortamlarda hem de Ex-Proof gerektiren ortamlardaki bir çok uygulamada kullanılabilirler.

SM GÖSTERGE ÇEŞİTLERİ

Lokal Montajlı Gösterge



- Pil beslemeli lokal göstergeli modellerde ekranda toplam ve anlık debi miktarı görülebilir. Bu modeller basit uygulamalarda kullanıldığından üzerinden sıfırlama imkanı mevcut değildir.
- 120 °C sıcaklığa kadar olan sistemlerde kullanılabilir.

Remote Montajlı Gösterge



- Panolu Remote tip göstergeli modellerde 220 VAC / 24 VDC besleme opsiyonları seçilebilir.
- Remote tip modellerde istenirse sisteme bir vana ilavesiyle dolum sistemi olarak kullanılabilirler.
- Ayrıca Pals, 4-20 mA veya RS 485 çıkışlı olarak da opsiyonları mevcuttur.
- 120 / 150 °C sıcaklığa kadar olan sistemlerde kullanılabilir.

Ex-Proof Gösterge



- Özellikle tehlikeli ortamlarda kullanılan Ex-Proof tip göstergeli modellerde Touch-Screen (Dokunmatik) ekran üzerinden gerekli ayarlar yapılabilir.
- Uygulamaya göre Pili veya 24 DVC beslemeli olarak seçilebilirler.
- Bir çok farklı gösterge çeşidiyle her türlü otomasyon, dolum kontrol, PLC, uzaktan kontrol uygulamalarında kullanılabilirler.
- Arkadan aydınlatmalı, çok detaylı bilgilerin yer aldığı LCD ekranı, dokunmatik tuş özelliğiyle kullanıcı dostu bir üründür.
- Lokal model 70 °C, remote model 120 / 150 °C sıcaklığa kadar olan sistemlerde kullanılabilir.

TEKNİK ÖZELLİKLER

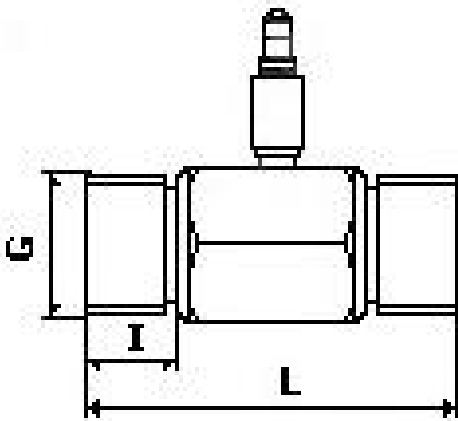
2.1 DİŞLİ BAĞLANTILI MODELLER

EBATLAR		DN 4	DN 6	DN 10	DN 15	DN 20	DN 25
Verim	m ³ /h	0,04 - 0,25	0,1 - 0,6	0,2 - 1,2	0,6 - 6	0,8 - 8	1 - 10
Puls Değeri	p/lt	9900	10000	3600	900	600	336
Çalışma Basıncı	Bar	60	60	60	60	60	60
Ortam Sıcaklığı	°C	-20 °C / +55 °C					
Çalışma Sıcaklığı	°C	-20 °C / +120 °C (Opsiyonel 150 °C) *					
Ölçüm Doğruluğu	± %	%0,1			%0,5		
Gövde		304 SS (opsiyonel 316 SS)					
Support		304 SS (opsiyonel 316 SS)					
Türbin		329 SS					
Şaft		Tungsten Carbide (opsiyonel 316 SS)					
Yataklar		PTFE					
BOYUTLAR		1/4"	3/8"	1/2"	1"	1 1/4"	1 1/4"
G							
I (mm)		7	11	16	18	23	23
L (mm)		40	50	60	75	100	100
Ağırlık	kg	0,4	0,4	0,5	0,8	0,9	0,9

* Lokal montajlı gösterge 120 °C sıcaklığa kadar olan sistemlerde kullanılabilir.

* Remote montajlı gösterge 120 / 150 °C sıcaklığa kadar olan sistemlerde kullanılabilir.

* Ex-Proof Gösterge lokal model 85 °C, remote model 120 / 150 °C sıcaklığa kadar olan sistemlerde kullanılabilir.



www.baysaelektronik.com
info@baysaelektronik.com
muhammed@baysaelektronik.com



Hocacihan Mh. Madendağı Sk.
Selçuklu / KONYA



+90 (507) 310 84 23



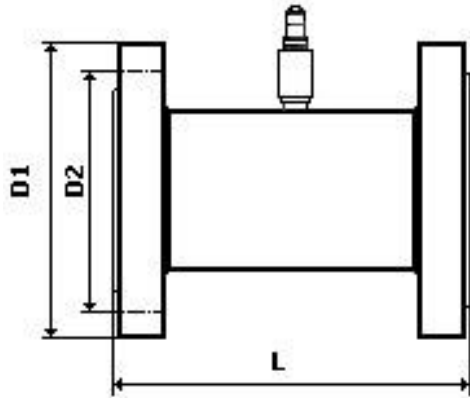
2.2 FLANŞ BAĞLANTILI MODELLER

EBATLAR		DN 32	DN 40	DN 50	DN 65	DN 80	DN 100	DN 150	DN 200	
Verim	m ³ /h	1,6 - 16	2,5-25	4 - 40	6 - 60	10 - 100	16 - 160	40-400	80 - 800	
Puls Değeri	p/lt	135	89	41	17	11	7,5	2,1	1,8	
Çalışma Basıncı	Bar	25	25	25	25	25	16 - 25	16 - 25	16	
Ortam Sıcaklığı	°C	-20 °C / +55 °C								
Çalışma Sıcaklığı	°C	-20 °C / +120 °C (Opsiyonel 150 °C) *								
Ölçüm Doğruluğu	± %	%0,5								
MATERİYALLER		Gövde 304 SS (opsiyonel 316 SS)								
		Support 304 SS (opsiyonel 316 SS)								
		Türbin 329 SS				430 SS				
		Şaft Tungsten Carpide (opsiyonel 316 SS)				Tungsten Carpide				
		Yataklar PTFE				Tungsten Carpide				
BOYUTLAR		D1 (mm)	138	150	160	182	200	235	275	340
		D2 (mm)	100	110	125	145	160	180	240	295
		L (mm)	140	140	150	180	200	220	300	360
Ağırlık	kg	4,5	6	6,5	7,5	8,5	11	14	19	

* Lokal montajlı gösterge 120 °C sıcaklığa kadar olan sistemlerde kullanılabilir.

* Remote montajlı gösterge 120 / 150 °C sıcaklığa kadar olan sistemlerde kullanılabilir.

* Ex-Proof Gösterge lokal model 85 °C, remote model 120 / 150 °C sıcaklığa kadar olan sistemlerde kullanılabilir.



www.baysaelektronik.com
info@baysaelektronik.com
muhammed@baysaelektronik.com



Hocacihan Mh. Madendağı Sk.
Selçuklu / KONYA



+90 (507) 310 84 23

